

最新情報は
こちらから



バリアフリー

手すり

屋外用手すり

室内用手すり

トイレ用手すり

浴室用手すり

据置式手すり

手すり以外の商品

感染症対策

玄関

階段・廊下

トイレ

浴室・洗面所

寝室・居間

屋外

バリアフリー

金物

接着・テープ・

清掃・補修

水まわり

防犯

耐震・防災

収納・内装

ペット用品

建築資材

道具・工具

お役立ち

コーナー

豆知識

ご利用方法

BAUHAUS

AQUA rail

水には決まった形はありません。
そんな水が一瞬だけ見せる魅力的な表情に、
波紋や水滴があります。
その一瞬を切り取ることで、
魅力的なブラケットが生まれると考えました。
一滴の水が集まると水たまりが生まれ、
最初の一滴はその一部となるように、
一個のブラケットが集まり手すりが生まれ、
ブラケットは手すりの一部になってしまう。
そんな魅力的な手すりシリーズを目指しました。



BAUHAUS 32ステンアクアレール

32ステンアクアレール用 樹脂巻手すり棒[屋外・室内用]

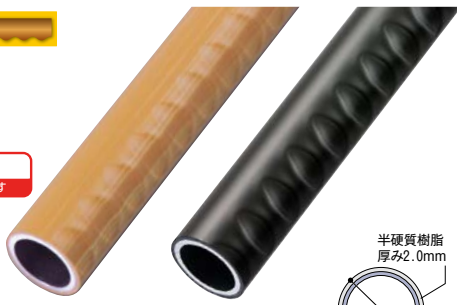
ディンプルつき

屋外・室内用

耐候性樹脂使用
長さ：3m

売れ筋
人気があります

長尺運賃



木目 M ブラウン

チョコレート

※ブラケットピッチ800mm以内
※浴室用としては使用できません。
※支柱としては使用できません。

屋外・室内用

耐候性樹脂使用
長さ：2m

売れ筋
人気があります



木目 L ブラウン

チョコレート

※ブラケットピッチ800mm以内
※浴室用としては使用できません。
※支柱としては使用できません。

マツ六

32アルミ樹脂巻手すり棒
ディンプル付[屋外・室内用]

013-7978 DT-2

1本 16,800円(税抜き)

●長さ：3m ●材質：上層/ウッドパウダー混合半硬質樹脂、中層/半硬質樹脂、芯材/アルミ
●色：木目Mブラウン ●重量：約2.6kg
※箱入数=1本

マツ六

32アルミ樹脂巻手すり棒
ディンプル付[屋外・室内用]

013-7979 DT-3

1本 15,300円(税抜き)

●長さ：3m ●材質：半硬質樹脂、アルミ
●色：チョコレート ●重量：約2.6kg
※箱入数=1本

マツ六

32アルミ樹脂巻手すり棒
[屋外・室内用]

013-7976 OT-2

1本 11,800円(税抜き)

●長さ：2m ●材質：オレフィン系エラストマ、アルミ
●色：木目Lブラウン ●重量：約1.5kg
※箱入数=1本

マツ六

32アルミ樹脂巻手すり棒
[屋外・室内用]

013-7977 OT-3

1本 10,300円(税抜き)

●長さ：2m ●材質：半硬質樹脂、アルミ
●色：チョコレート ●重量：約1.5kg
※箱入数=1本

浴室用の手すり棒は
こちら P.246

BAUHAUS

32アルミ樹脂巻手すり棒
ディンプル付[浴室・室内用]

32ステンアクアレールのブラケットは
室内水まわりでも使用できます。



樹脂巻手すり棒のお手入れについて

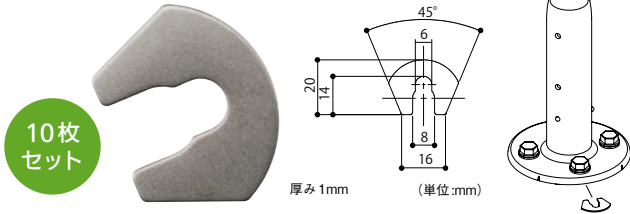
●手すり棒は定期的にやわらかい布で拭き清掃してください。汚れがひどい場合は中性洗剤をしみこませた布で拭き、その後水拭きと乾拭きを行ってください。

施工方法

32ステンアクアレールの施工方法については
P.94~をご覧ください。

施工上のご注意

●一部手すり棒を除いて、ソフトアクアレール・ステンロストックス
シリーズ等、他シリーズの部材とは併用はできません。



- 水平の調整用に。
- スペースの使用は1か所につき2枚までとしてください。

適応品番
AQ-13
AQ-24

マツ穴 スタンド用調整スペーサー

商品コード	品番	価格
040-3047	AQ-27	1セット(10枚入) 840円 (税抜き)

施工方法 **BAUHAUS** 32ステンアクリールの施工

32ステンアクリール 参考プラン

部材を組み合わせることによって、様々な目的や場所にあった手すりが設置できます。

▲ 施工上のご注意

- P.94の施工方法をご一読の上、プランニングを行ってください。
- ご注文は商品コードでお願いします。

屋外用 参考プラン

プラン1. アプローチ 直線 (単位:mm)

埋め込みタイプ

支柱: オールステンパイプ

商品コード	商品名	定価	数量
040-3019	支柱用エンドジョイント AQ-19SB	7,600円	2 (計15,200円)
040-3018	支柱用自在ジョイント AQ-18SB	7,600円	2 (計15,200円)
013-7978	32アルミ樹脂巻手すり棒ディンプル付 DT-2	16,800円	1 (計16,800円)
186-0540	SUS304オールステンパイプヘアライン4m	15,600円	1 (計15,600円)
標準価格 合計		62,800円 (税抜き)	

プラン2. アプローチ 階段 (単位:mm)

スタンドタイプ

支柱: オールステンパイプ

商品コード	商品名	定価	数量
040-3019	支柱用エンドジョイント AQ-19SB	7,600円	2 (計15,200円)
040-3018	支柱用自在ジョイント AQ-18SB	7,600円	2 (計15,200円)
040-3014	自在ジョイント AQ-14SB	7,200円	1 (計 7,200円)
040-3013	スタンド直受け AQ-13SB	18,000円	4 (計72,000円)
013-7978	32アルミ樹脂巻手すり棒ディンプル付 DT-2	16,800円	1 (計16,800円)
186-0540	SUS304オールステンパイプヘアライン4m	15,600円	1 (計15,600円)
標準価格 合計		142,000円 (税抜き)	

プラン3. アプローチ 段差 (単位:mm)

埋め込みタイプ

支柱: オールステンパイプ

商品コード	商品名	定価	数量
040-3019	支柱用エンドジョイント AQ-19SB	7,600円	2 (計15,200円)
013-7978	32アルミ樹脂巻手すり棒ディンプル付 DT-2	16,800円	1 (計16,800円)
186-0520	SUS304オールステンパイプヘアライン2m	8,000円	1 (計 8,000円)
標準価格 合計		40,000円 (税抜き)	

プラン4. アプローチ 階段 (単位:mm)

埋め込みタイプ

支柱: オールステンパイプ

商品コード	商品名	定価	数量
040-3001	エンドブラケット AQ-01SB	4,700円	2 (計 9,400円)
040-3016	ブラケット横型 AQ-16SB	5,700円	6 (計34,200円)
040-3014	自在ジョイント AQ-14SB	7,200円	2 (計14,400円)
040-3006	Lコーナー AQ-06SB	3,900円	1 (計 3,900円)
013-7978	32アルミ樹脂巻手すり棒ディンプル付 DT-2	16,800円	2 (計33,600円)
標準価格 合計		95,500円 (税抜き)	

プラン5. (単位:mm)

埋め込みタイプ

支柱: オールステンパイプ

商品コード	商品名	定価	数量
040-3003	ベースソケット AQ-03SB	4,800円	2 (計 9,600円)
040-3004	チーズ AQ-04SB	4,700円	2 (計14,100円)
040-3006	Lコーナー AQ-06SB	3,900円	1 (計 3,900円)
013-7978	32アルミ樹脂巻手すり棒ディンプル付 DT-2	16,800円	1 (計16,800円)
186-0520	SUS304オールステンパイプヘアライン2m	8,000円	1 (計 8,000円)
標準価格 合計		52,400円 (税抜き)	

プラン6. (単位:mm)

支柱: オールステンパイプ

商品コード	商品名	定価	数量
040-3018	支柱用自在ジョイントAQ-18SB	7,600円	4 (計30,400円)
040-3052	支柱用コーナージョイントN AQ-23SBN	14,100円	1 (計14,100円)
040-3041	エンドキャップAQ-21SB	2,800円	2 (計 5,600円)
040-3062	埋め込み支柱用カバー AQ-22MI	1,800円	5 (計 9,000円)
013-7979	32アルミ樹脂巻手すり棒ディンプル付 DT-3	15,300円	2 (計30,600円)
186-0520	SUSオールステンパイプヘアライン2m	8,000円	1 (計 8,000円)
186-0540	SUSオールステンパイプヘアライン4m	15,600円	1 (計15,600円)
標準価格 合計		113,300円 (税抜き)	

※転倒・転落を防ぐため、階段などの段差付近や足元が滑りやすい場所では、必ず手すりを連続させてください。

最新情報は
こちらから



バリアフリー

手すり

屋外用手すり

室内用手すり

トイレ用手すり

浴室用手すり

据置き手すり

手すり以外の商品

感染症対策

玄関

階段・廊下

トイレ

浴室・洗面所

寝室・居間

屋外

バリアフリー

金物

接着・テープ・

清掃・補修

水まわり

防犯

耐震・防災

収納・内装

ペット用品

建築資材

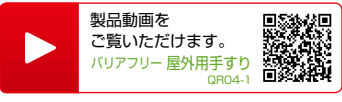
道具・工具

お役立ち

コーナー

豆知識

ご利用方法



製品動画を
ご覧いただけます。
バリアフリー 屋外用手すり
GR04-1

Webサイトから
施工マニュアルをダウンロードできます。
<https://www.firstreform.com>

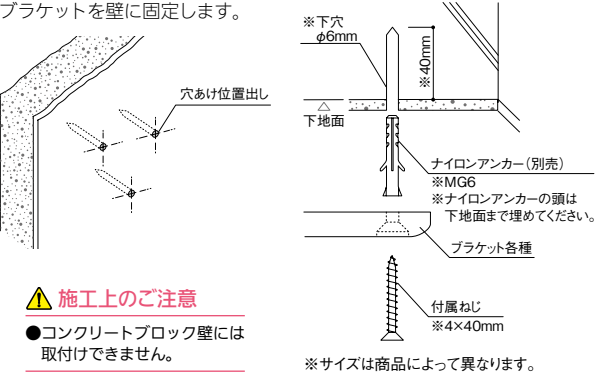


下地の確認

手すりを取付ける箇所に下地があることを確認してください。

コンクリート

コンクリート用のプラグやアンカーを使用して、
ブラケットを壁に固定します。



施工上のご注意

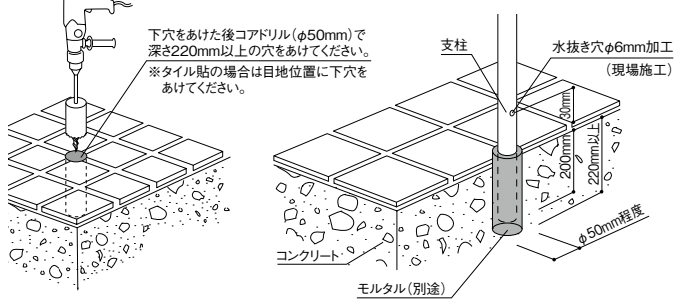
●コンクリートブロック壁には
取付けできません。

土間コンクリート(タイル仕上げ)

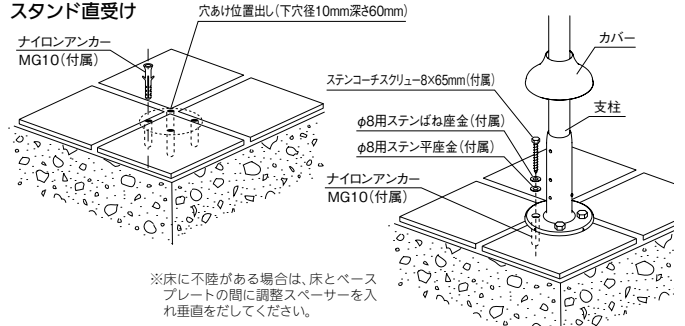
土間コンクリートの厚みを確認して、支柱が200mm以上コンクリートに埋まるように施工します。または、コンクリート用のプラグやアンカーを使用して、支柱を床に固定します。

埋め込み支柱

※φ50mm、深さ220mmが確保できない場合、複数本の支柱のうち1本はφ50mm程度、深さ120mm以上でも可。

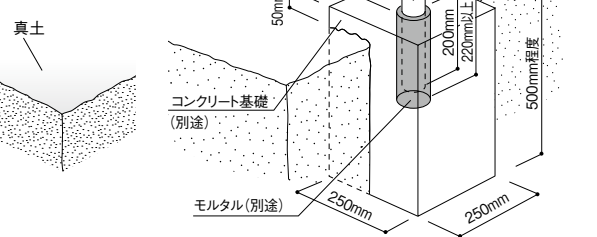


スタンド直受け



真土

そのままでは支柱を固定でき
ないため、コンクリート基礎を
設置する。



図面・現場の確認(プランニング)

(単位:mm)

下記のルールを守ってプランニングします。

1 ブラケット(支柱)ピッチ

アルミ樹脂巻手すり棒の場合 800mm以内
オールステンパイプの場合 900mm以内

アルミ樹脂巻手すり棒800以内
オールステンパイプ900以内

アルミ樹脂巻手すり棒900以内
オールステンパイプ900以内

支柱は
オールステンパイプ
を使用する

傾斜の場合

800以内
(棒径φ25・φ30の場合200以内)

自在
ソケット

●ソケット(Nエンドソケット・
自在ソケット・ベースソケット)
の場合

2 コーナー部分

※ 200以内

3 ジョイント部分

※ 100以内

※2,3について ジョイント部分の両側には、必ず2か所ずつ以
上の支柱(ブラケット)を設置してください。

4 持ち出し

200以内

5 持ち出し

200以内

6 埋め込み支柱(オールステンパイプのみ使用可能)

900以内

200
以上

水抜き穴
φ6加工

※埋め込み支柱とする場合は必ずパイプ内にたまった水を
抜くための水抜き穴φ6mmをあけてください。支柱や埋
め込み部分の破損の原因となります。

2つのウイング(羽根)付きでねじの共回りを防止。



売れ筋
人気があります

サンコーテクノ オールプラグMGタイプ ナイロン製

商品コード	品番	外径×全長	使用木ねじ(mm)	穴あけ深さ(mm)	ドリル径(mm)	※荷重	埋込み深さ(mm)	パック入数	価格
261-0400	MG-5×25P	5×25	3.0~3.5(3.0)	30	5.0	0.9	25	100個	1パック 1,030円(税抜き)
261-0405	MG-6×30P	6×30	3.5~4.5(3.5)	35	6.0	1.0	30	50個	1パック 740円(税抜き)
261-0410	MG-8×40P	8×40	4.5~6.2(4.5)	45	8.0	1.9	40	50個	1パック 1,170円(税抜き)

※表中の荷重は、強度21N/mm²(210kgf/cm²)のコンクリートに、同表中の「埋込み深さ」で埋設し、「使用木ねじ」欄()内サイズの木ねじを使用した時の最大引張荷重です。

最新情報は
こちらから



バリアフリー

手すり

屋外用手すり

室内用手すり

トイレ用手すり

浴室用手すり

据置式手すり

手すり以外の商品

感染症対策

玄関

階段・廊下

トイレ

浴室・洗面所

寝室・居間

屋外

バリアフリー

金物

接着・テープ・
清掃・補修

水まわり

防犯

耐震・防災

収納・内装

ペット用品

建築資材

道具・工具

お役立ち
コーナー

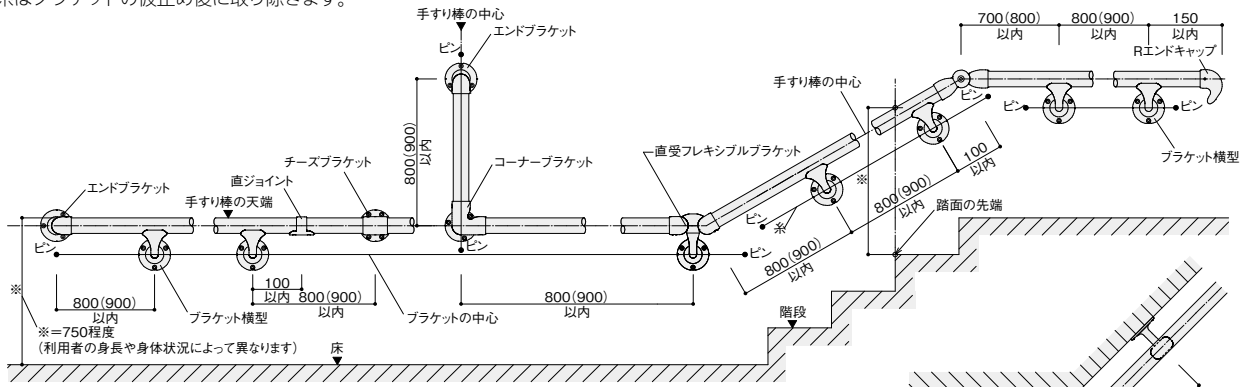
豆知識

ご利用方法

手すりの取付方法 ブラケット

(単位:mm) ※ ()内寸法はSUS304オールステンパイプを示す。

1. ※印の手すり取付け高さからブラケットの中心点を出しピン(テープ)と糸で位置を決めます。
2. 糸はブラケットの仮止め後に取り除きます。



- ⚠ 32アルミ樹脂巻手すり棒 — ブラケットピッチ800mm以内
- ⚠ SUS304オールステンパイプ — ブラケットピッチ900mm以内

※手すり棒を仮止めする際は、必ず2個以上のブラケットへ手すり棒をのせて作業を行ってください。
ねじやブラケットが破損する原因になります。
※転倒・転落を防ぐため、階段などの段差付近や足元が滑りやすい場所では、必ず手すりを連続させてください。

平面図(自在ジョイント)
※自在ジョイントを水平方向に使用する際は、
両側200以内にブラケットを取付けてください。

最新情報は
こちらから

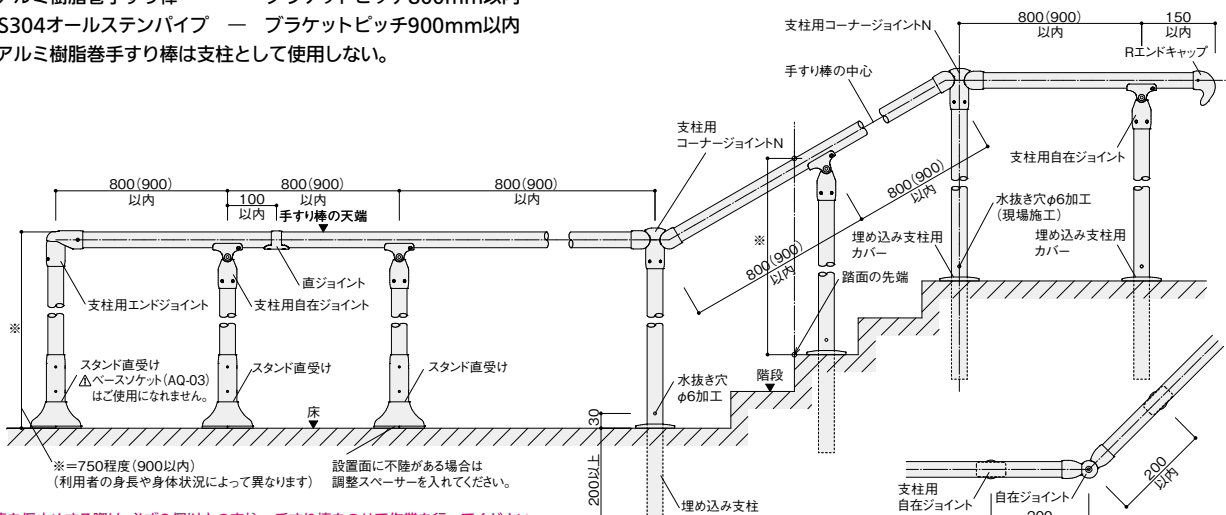


手すりの取付方法 支柱

(単位:mm) ※ ()内寸法はSUS304オールステンパイプを示す。

1. ※印の手すり取付け高さから支柱のパイプ長さを決めます。

- ⚠ 32アルミ樹脂巻手すり棒 — ブラケットピッチ800mm以内
- ⚠ SUS304オールステンパイプ — ブラケットピッチ900mm以内
- ⊘ 32アルミ樹脂巻手すり棒は支柱として使用しない。

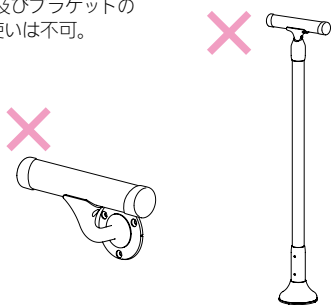


※手すり棒を仮止めする際は、必ず2個以上の支柱へ手すり棒をのせて作業を行ってください。
ねじや支柱が破損する原因になります。
※転倒・転落を防ぐため、階段などの段差付近や足元が滑りやすい場所では、必ず手すりを連続させてください。

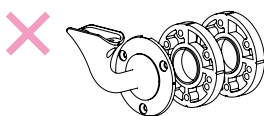
平面図(自在ジョイント)
※自在ジョイントを水平方向に使用する際は、
両側200以内に支柱を取付けてください。

注意すべき使用例

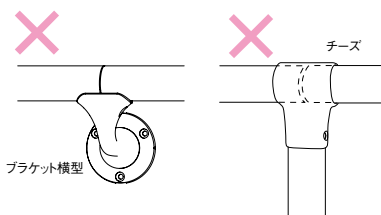
- ⊘ 支柱及びブラケットの1個使いは不可。



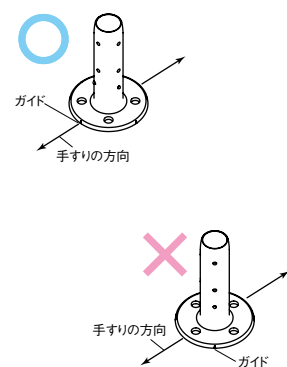
- ⊘ スペーサーの複数枚使い不可。



- ⚠ ブラケット位置でのジョイントに注意。



- ⚠ 手すりの方向とスタンド直受けのガイド位置に注意。



バリアフリー

手すり

屋外用手すり

室内用手すり

トイレ用手すり

浴室用手すり

据置式手すり

手すり以外の商品

感染症対策

玄関

階段・廊下

トイレ

浴室・洗面所

寝室・居間

屋外

バリアフリー

金物

接着・テープ・

清掃・補修

水まわり

防犯

耐震・防災

収納・内装

ペット用品

建築資材

道具・工具

お役立ち

コーナー

豆知識

ご利用方法